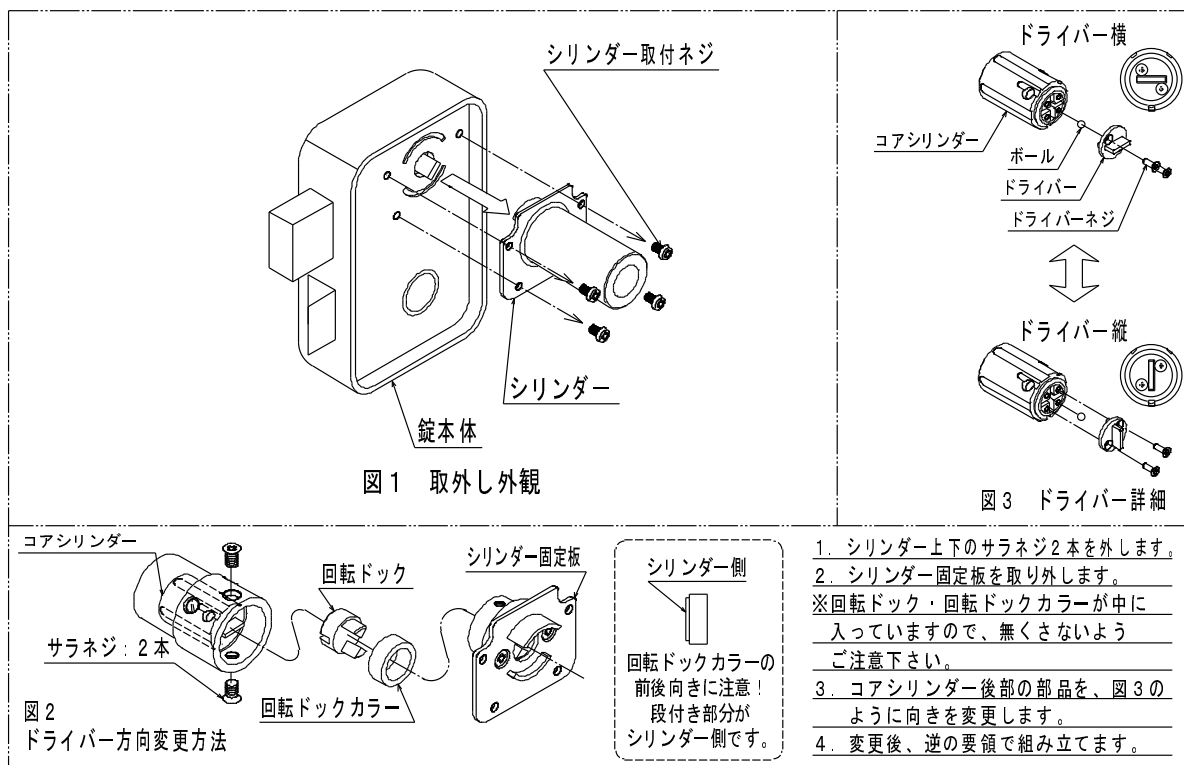


## 6149・4249・4049 リプレースメントシリンダー取付説明書

KABA シリンダーをお買い上げいただき有り難うございます。  
シリンダーを取り付ける前に、本説明書を必ずお読み下さい。



### ・適用錠前

PMK（取付け仕様：錠本体にシリンダー取付けネジで固定）

### ・交換作業手順

**注意！ 交換作業はドアを必ず開扉状態で固定して行ってください。**

**作業途中で閉扉するとドアが開かなくなる恐れがあります。**

- 1) 室内側ハンドルの根元にあるネジを緩め、ハンドルを錠本体から抜きます。
- 2) 錠本体を固定しているネジを4本外し、扉から錠本体を外します。
- 3) シリンダーの根元にあるシリンダー取付けネジを外し、既存シリンダーを錠本体から外します。
- 4) シリンダーを固定する前に、錠本体に組み合わせて施錠・開錠操作後、キーが抜ける事を確認します。

施開錠位置でキーが抜けない場合、図3の様に内部にあるコアシリンダーのドライバー方向を横から縦に変更する必要があります。

**注意！ 必ずキーをシリンダーから抜いた状態で作業を行って下さい。**

キーを差し込んだまま作業しますとシリンダーが分解し、使用出来なくなる恐れがあります。（取り外した際、ドライバー裏側に組み込まれているボールの紛失にもご注意ください。）

※再度ドライバーを取付ける際には、同梱しているドライバーネジを使用して下さい。

- 5) 取外しと逆の要領でシリンダーを取付けます。  
※同梱しているシリンダー取付けネジを使用して下さい。