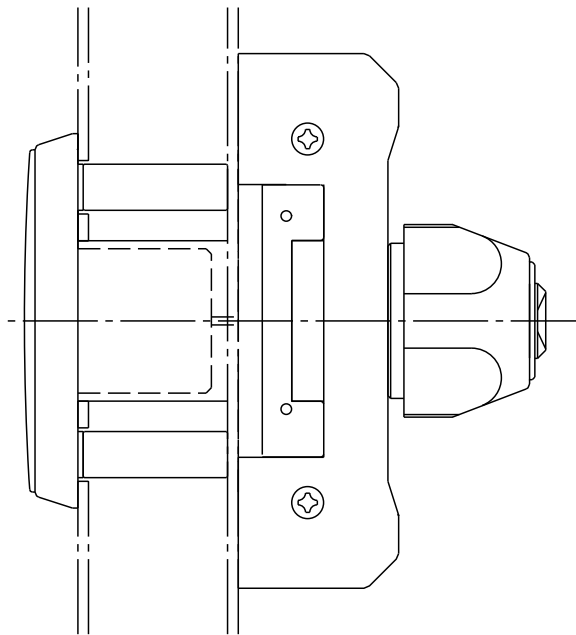
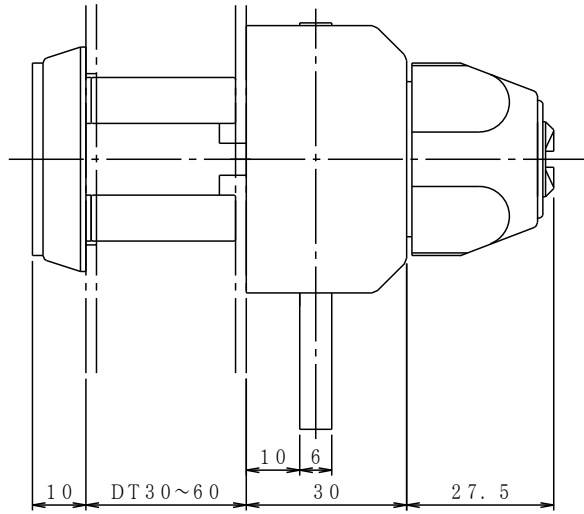
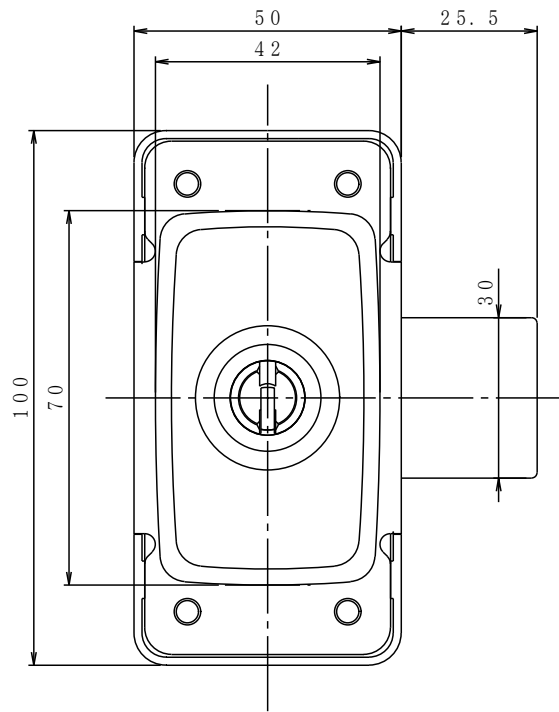
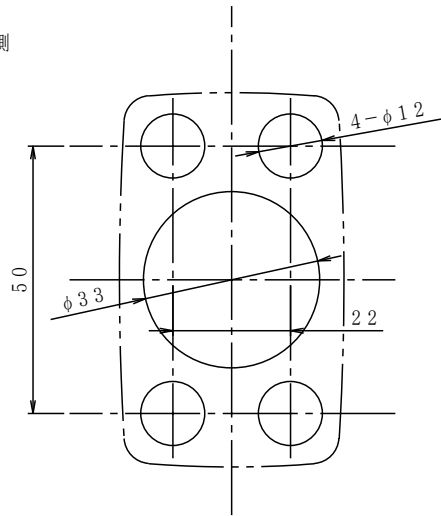
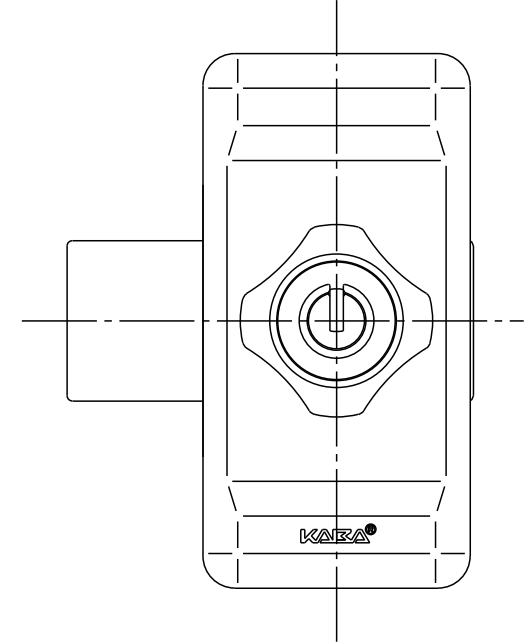
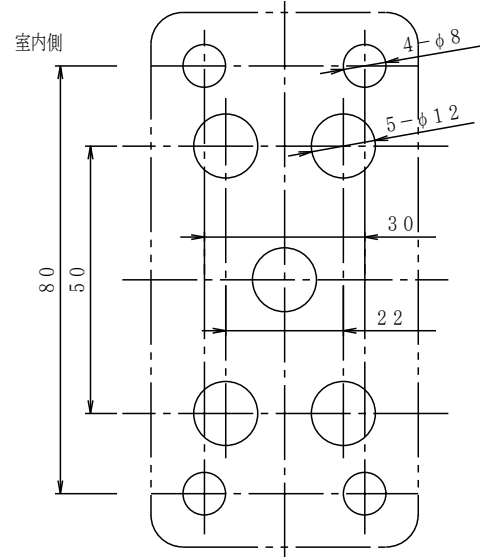


室外側



室内側



個数		材質		仕上		摘要		
検図	作図	写図	外観図				普通公差	1 / 1
	09.11.16		6523				自至	1 4 16 63 250
	佐藤		日本カバ株式会社				縮	1 / 1
							公差	± 0.05 0.07 0.1 0.2 0.3
							先行図番	尺 ( / )
							改廃	後継図番
							図番	葉数 /