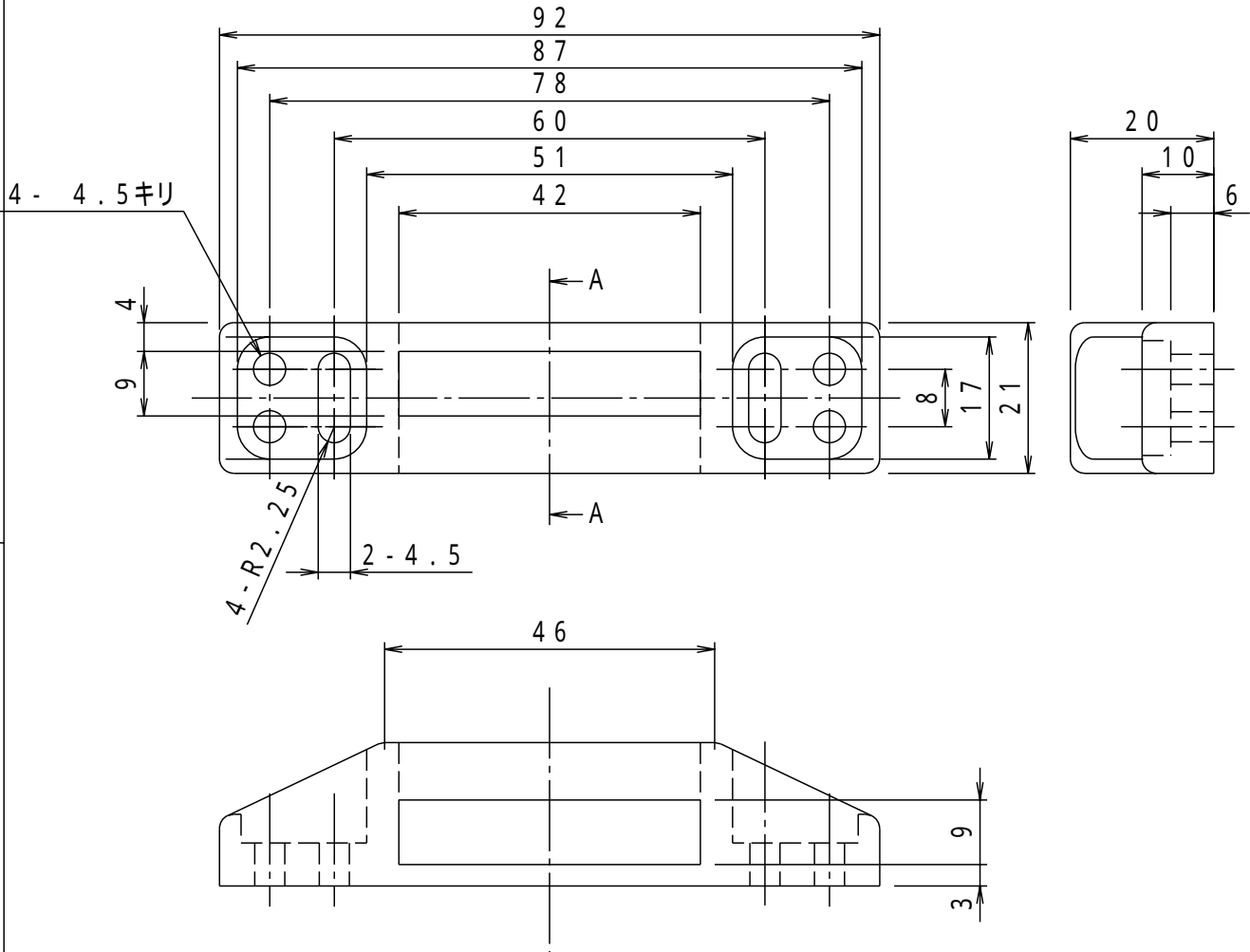
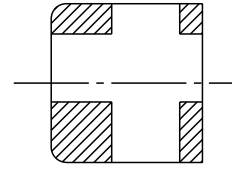


断面 A - A



指示無きRはR2とする

						個数	1		摘要				
						材質	SUS		仕上	塗装(黒色)			
改訂記号	日付	変更記号	変更内容(変更理由)		変更者名	変更通知書番号	自	1	4	16	63	250	三角法
検図	作図	写図	名		箱受け	普通公差	±	0.05	0.07	0.1	0.2	0.3	縮
	03.06.02	佐々木	称		4520	改廃	先行図番			後継図番			尺粗さ
						図番			日本力バ株式会社		葉数	/	