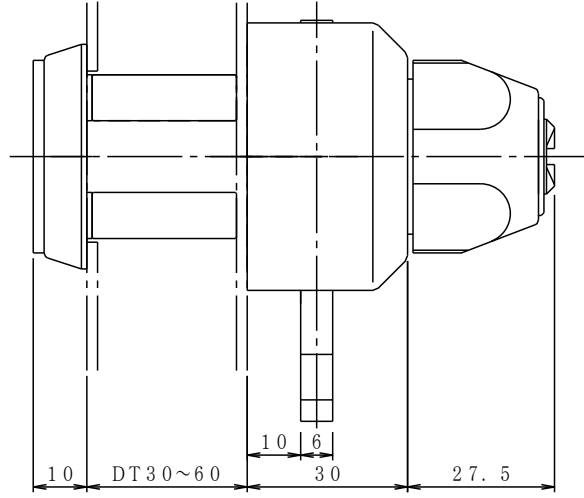
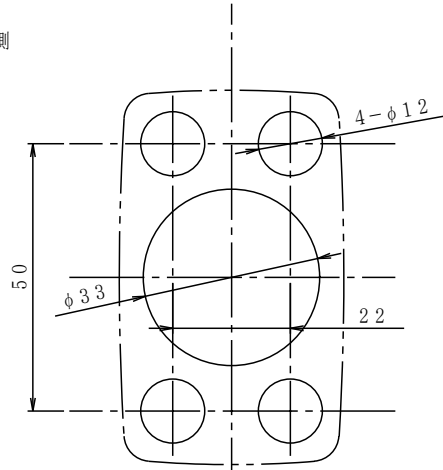
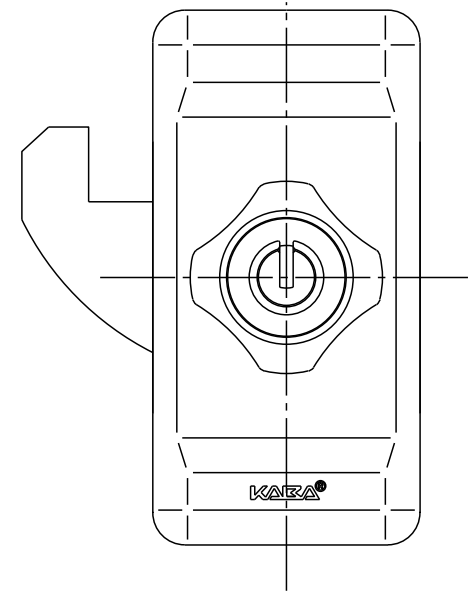
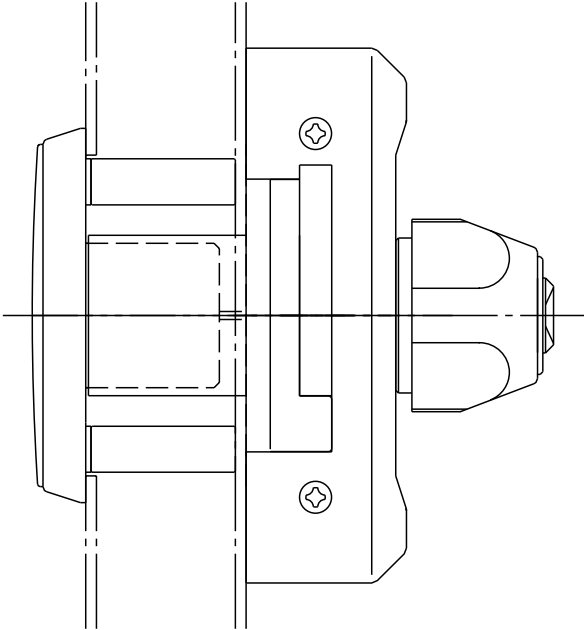
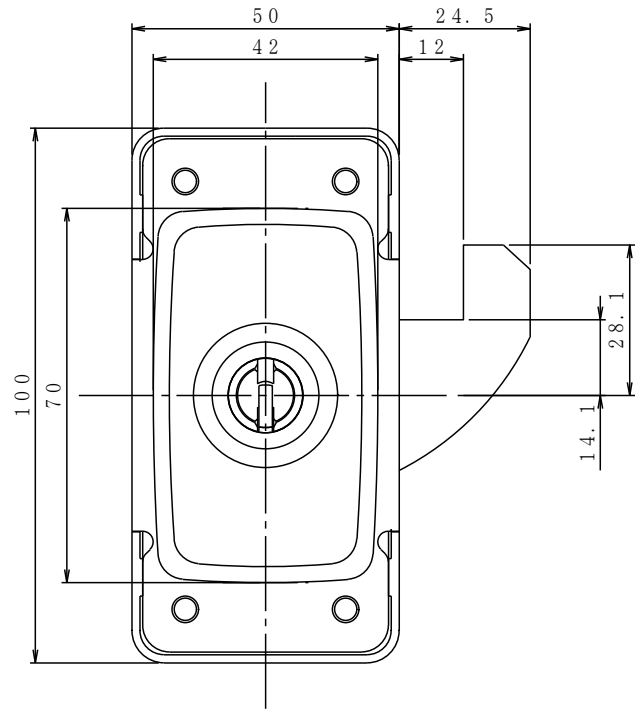
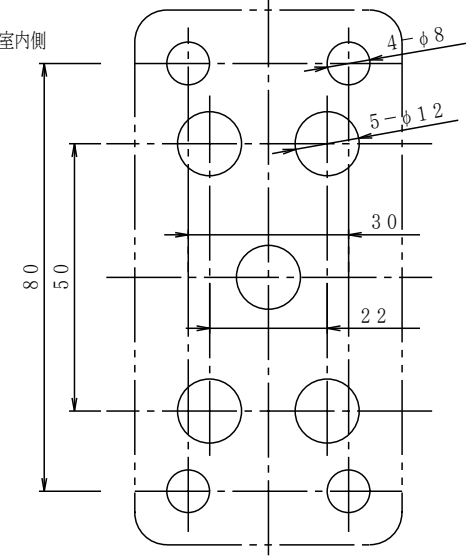


室外側



室内側



個数		材質		仕上		摘要		
検図	作図	写図	外観図				普通公差	1 / 1
	09.11.16		6533				縮尺	(/)
	佐藤		日本カバ株式会社				先行図書	
							後継図書	葉数 /
							図番	