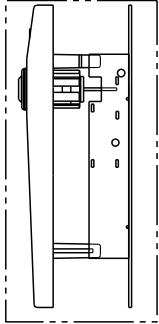
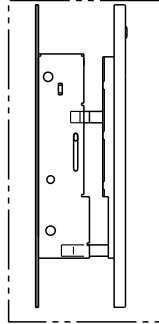


## ①梱包内容

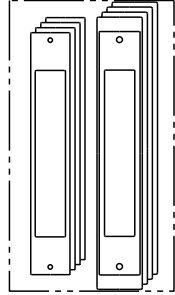
外部長座/外部錠



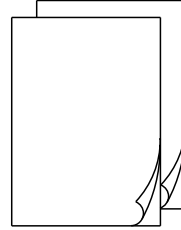
内部長座/内部錠



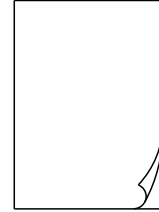
ライナー×4/化粧座×4/芯出棒



PL警告文/鍵登録書/鍵登録のご案内  
返信封筒/防犯性能表示の解説



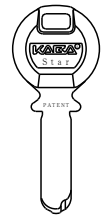
取付説明書



PLシール



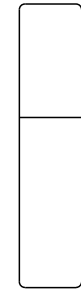
キー5本



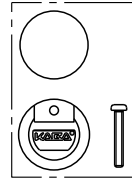
サムターンキー2本



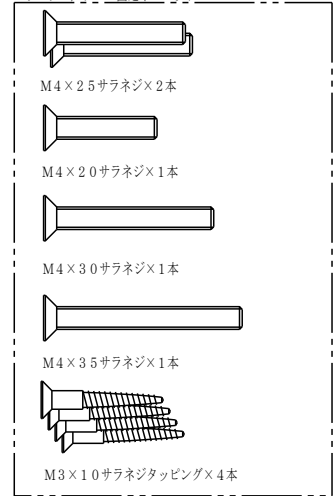
カバクリナー



キーホルダーセット



シリンダー/ケース固定ネジセット



## ②取付に必要な工具

ボルトクリッパー

プラスドライバー

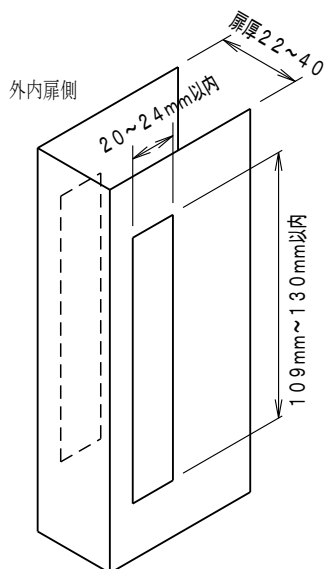
スケール

ドリル (Φ3.3)

※新規で切欠き場合、ホールソー、ノミ等

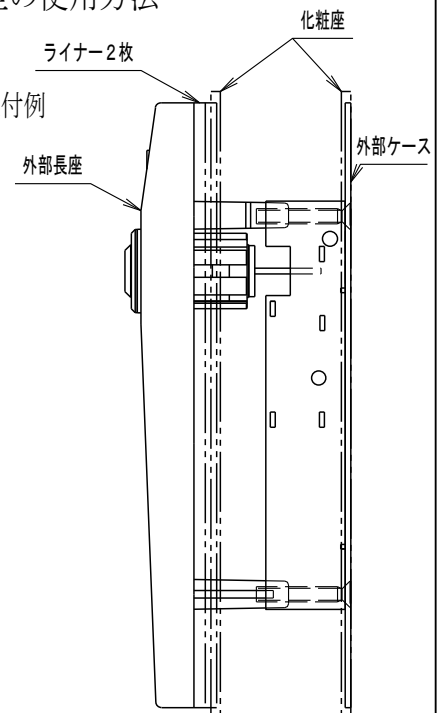
## ③切欠き加工

扉の厚み、切欠きの確認



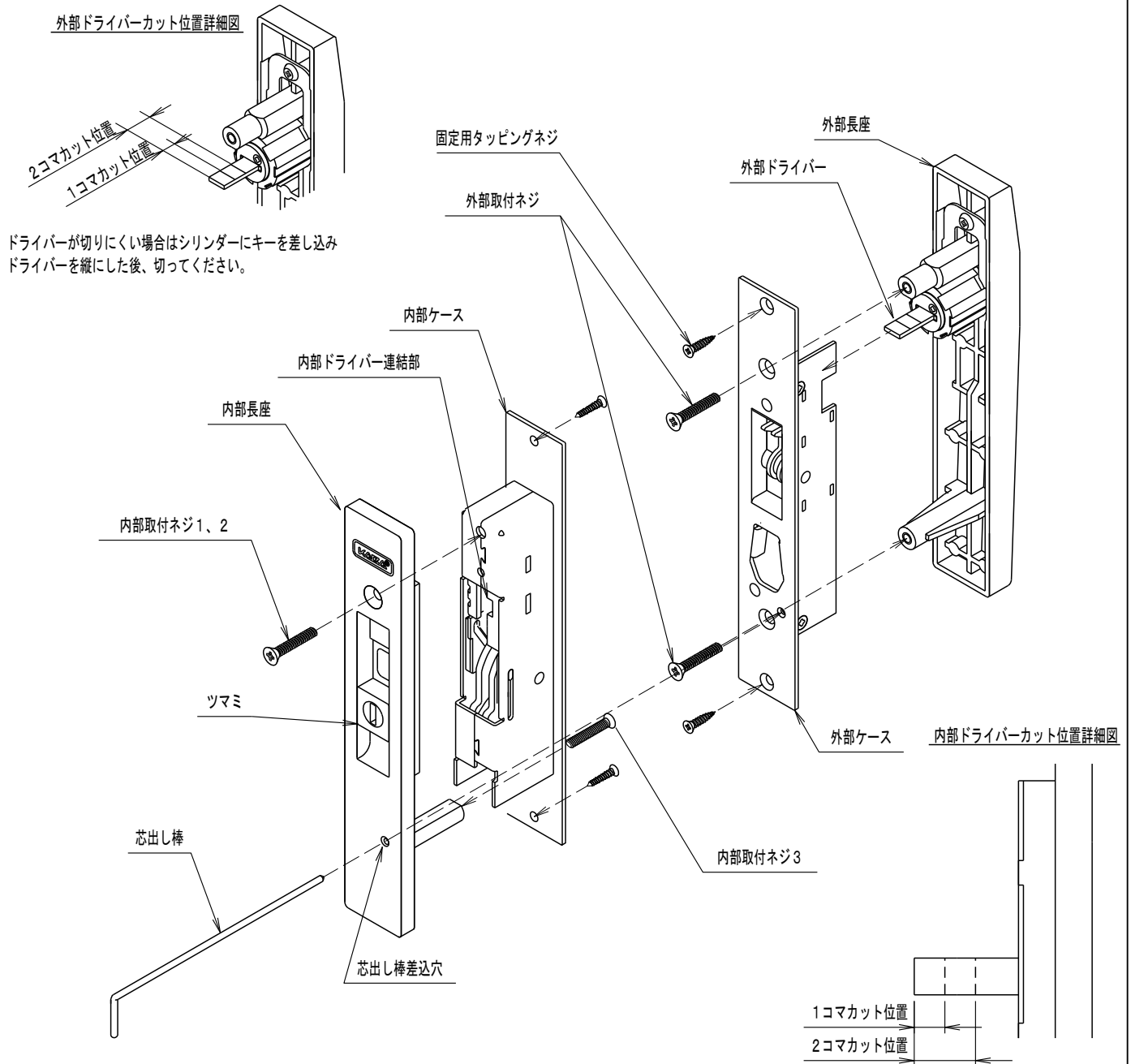
## ④ライナー、化粧座の使用法

扉厚 22mm の場合の取付例



## ⑤組立図

必ず扉に仮付けて芯出し棒で芯出しを行った後、固定用タッピングネジを取り付けてください。



【扉厚部品選定表】 注) 化粧座、ライナーを表中の指示枚数以上に取付の時は、その厚み分を加算した扉厚で付属部品を選定して下さい。

部品名	付属部品名他	材質仕上	数	扉の厚み (mm)																	
				2	2	2	3	3	4	4	5	5	6	6	7	7	8	8	9	9	10
外部部品	外部取付ネジ	M4×25 Dφ7サラネジ	ステンレス	2	使用範囲																
	ドライバー		ステンレス	1	2コマカット										1コマカット			カット不要			
	ライナー (板厚3mm)		樹脂 (黒)	2	2枚使用					1枚使用											
	化粧座 (嵩上げ1mm)		樹脂 (黒)	2	2枚使用																
内部部品	内部取付ネジ1	M4×30 サラネジ	本体仕上色合せ	1	使用範囲																
	内部取付ネジ2	M4×35 サラネジ	本体仕上色合せ	1	使用範囲																
	内部取付ネジ3	M4×20 Dφ6サラネジ	ステンレス	1	使用範囲																
	ライナー (板厚3mm)		樹脂 (黒)	2	2枚使用					1枚使用											
	化粧座 (嵩上げ1mm)		樹脂 (黒)	2	2枚使用																
ドライバー		鉄コロメット	1	2コマカット										1コマカット			カット不要				
固定用タッピングネジ	φ3×10	鉄コロメット	4																		