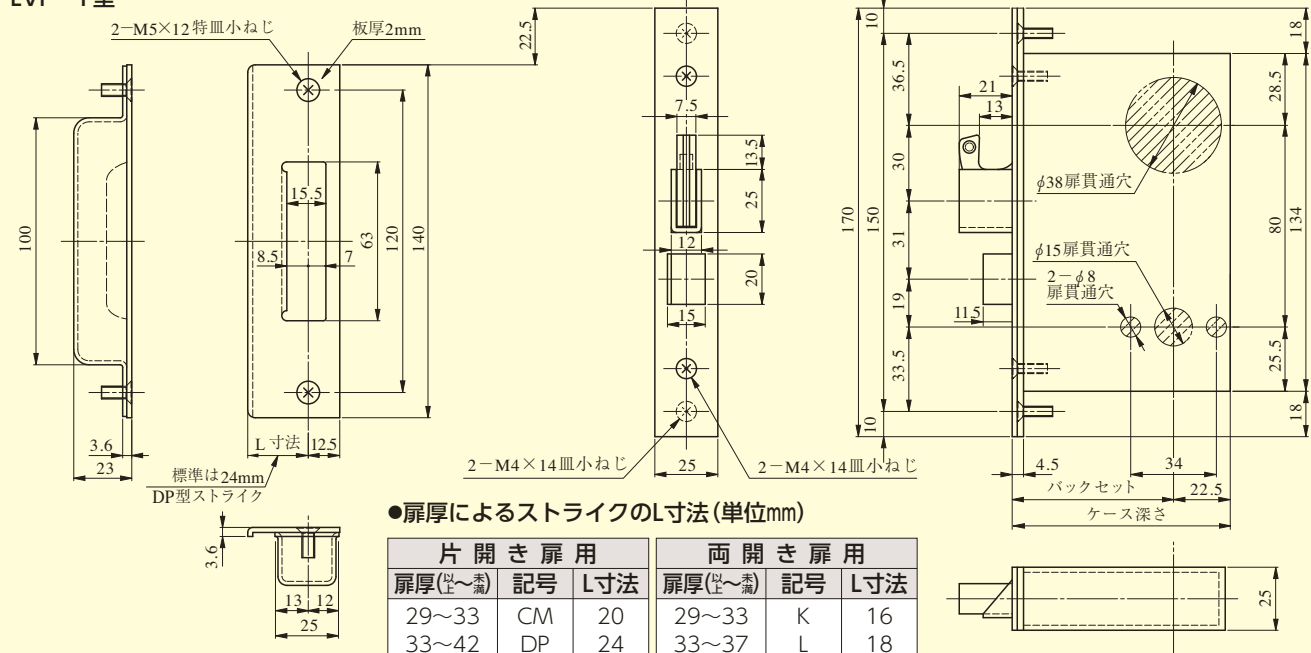


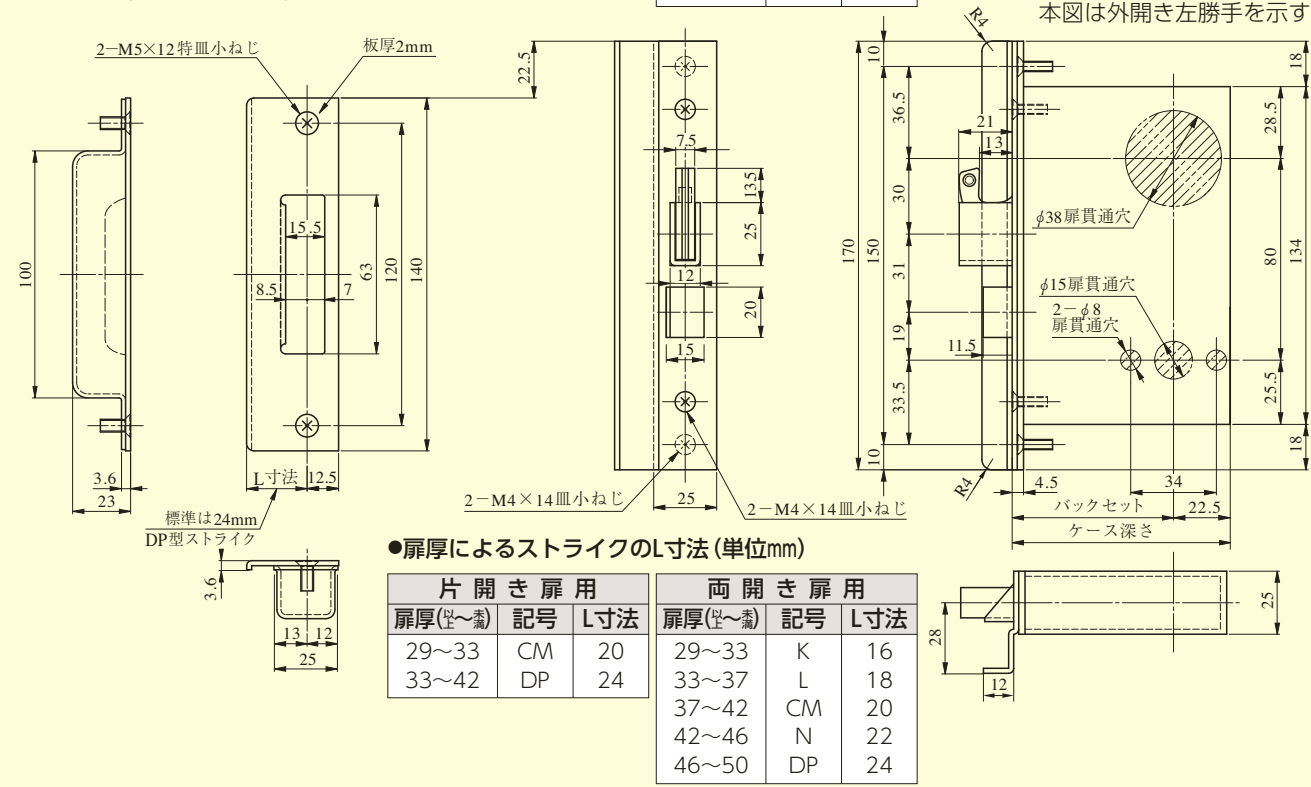
LVF-1型



●扉厚によるストライクのL寸法(単位mm)

| 片開き扉用 | | | 両開き扉用 | | |
|---------|----|-----|---------|----|-----|
| 扉厚(片~濶) | 記号 | L寸法 | 扉厚(片~濶) | 記号 | L寸法 |
| 29~33 | CM | 20 | 29~33 | K | 16 |
| 33~42 | DP | 24 | 33~37 | L | 18 |
| 42~50 | ER | 28 | 37~42 | CM | 20 |
| 50~58 | FT | 32 | 42~46 | N | 22 |
| 58~66 | G | 36 | 46~50 | DP | 24 |
| | | | 50~54 | Q | 26 |
| | | | 54~58 | ER | 28 |
| | | | 58~62 | S | 30 |
| | | | 62~66 | FT | 32 |

LVF-1型 (段付Lフロント)



●扉厚によるストライクのL寸法(単位mm)

| 片開き扉用 | | | 両開き扉用 | | |
|---------|----|-----|---------|----|-----|
| 扉厚(片~濶) | 記号 | L寸法 | 扉厚(片~濶) | 記号 | L寸法 |
| 29~33 | CM | 20 | 29~33 | K | 16 |
| 33~42 | DP | 24 | 33~37 | L | 18 |
| | | | 37~42 | CM | 20 |
| | | | 42~46 | N | 22 |
| | | | 46~50 | DP | 24 |

| 装着可能シリンダー | 型式 | レバーハンドル形状 | 機能 | バックセット(mm) / ケース深さ(mm) | スペーシング(mm) | 扉厚(mm以上~mm未満) |
|--------------------------------|-----|---|--------|------------------------|------------|---|
| U9 PR (-J) LB (-J) JN | LVF | 18,19,20,21,22,23,29,31,32,33, 34,35,40,41,50,51,52,53,55,56, 57,62,63,64,65,66,67,68,69,74, 342,346,356,373,384,391,410, 411,413,414,415,420,421,430, 431,432,441,443,472 | 1 4 | 51 / 73.5 64 / 86.5 | 80 | 29~33 33~42 42~50 50~58 58~66 |

(注) レバーハンドル形状29・411型は枠に当たる場合がありますので、バックセット64mm以上のケースでご使用ください。

LV

2-M5×12特皿小ねじ 板厚2mm

100 22.5 15.5 63 120 140 8.5 7 12 25 20 15 25 170 150 36.5 30 31 19 33.5 10 18 28.5 80 134 11.5(11) 21 20.5 25.5 18 4.5 34 バックセット ケース深さ (22.5)

φ38扉貫通穴 φ15扉貫通穴 2-φ8扉貫通穴

2-M4×14皿小ねじ 3-M4×14皿小ねじ

標準は24mm DP型ストライク

3.6 23 13 12 25 3.6

●扉厚によるストライクのL寸法(単位mm)

| 片開き扉用 | | | 両開き扉用 | | |
|---------|----|-----|---------|----|-----|
| 扉厚(生~満) | 記号 | L寸法 | 扉厚(生~満) | 記号 | L寸法 |
| 29~33 | CM | 20 | 29~33 | K | 16 |
| 33~42 | DP | 24 | 33~37 | L | 18 |
| 42~50 | ER | 28 | 37~42 | CM | 20 |
| 50~58 | FT | 32 | 42~46 | N | 22 |
| 58~66 | G | 36 | 46~50 | DP | 24 |
| | | | 50~54 | Q | 26 |
| | | | 54~58 | ER | 28 |
| | | | 58~62 | S | 30 |
| | | | 62~66 | FT | 32 |

(注) ()内寸法はバックセット76mmの場合を示す。

●扉厚によるストライクのL寸法(単位mm)

| 片開き扉用 | | | 両開き扉用 | | |
|---------|----|-----|---------|----|-----|
| 扉厚(生~満) | 記号 | L寸法 | 扉厚(生~満) | 記号 | L寸法 |
| 29~33 | CM | 20 | 29~33 | K | 16 |
| 33~42 | DP | 24 | 33~37 | L | 18 |
| | | | 37~42 | CM | 20 |
| | | | 42~46 | N | 22 |
| | | | 46~50 | DP | 24 |

(注) ()内寸法はバックセット76mmの場合を示す。

段付Lフロント

2-M5×12特皿小ねじ 板厚2mm

100 22.5 15.5 63 120 140 8.5 7 12 25 20 15 25 170 150 36.5 30 31 19 33.5 10 18 28.5 80 134 11.5(11) 21 20.5 25.5 18 4.5 34 バックセット ケース深さ (22.5)

φ38扉貫通穴 φ15扉貫通穴 2-φ8扉貫通穴

2-M4×14皿小ねじ 3-M4×14皿小ねじ

標準は24mm DP型ストライク

3.6 23 13 12 25 3.6

●扉厚によるストライクのL寸法(単位mm)

| 片開き扉用 | | | 両開き扉用 | | |
|---------|----|-----|---------|----|-----|
| 扉厚(生~満) | 記号 | L寸法 | 扉厚(生~満) | 記号 | L寸法 |
| 29~33 | CM | 20 | 29~33 | K | 16 |
| 33~42 | DP | 24 | 33~37 | L | 18 |
| | | | 37~42 | CM | 20 |
| | | | 42~46 | N | 22 |
| | | | 46~50 | DP | 24 |

(注) ()内寸法はバックセット76mmの場合を示す。

■左右勝手あり
本図は外開き左勝手を示す

| 装着可能シンダー | 型 式 | レバーハンドル形状 | 機 能 | バックセット(mm) / ケース深さ(mm) | スペーシング (mm) | 扉厚(mm以上~mm未満) |
|--------------------------------|-----|---|--------|-------------------------------------|-------------|---|
| U9 PR (-J) LB (-J) JN | LV | 18,19,20,21,22,23,29,31,32,33, 34,35,40,41,50,51,52,53,55,56, 57,62,63,64,65,66,67,68,69,74, 342,346,356,373,384,391,410, 411,413,414,415,420,421,430, 431,432,441,443,472 | 1 4 | 51 / 71.5 64 / 84.5 76 / 98.5 | 80 | 29~33 33~42 42~50 50~58 58~66 |

(注) レバーハンドル形状29・411型は枠に当たる場合がありますので、バックセット64mm以上のケースでご使用ください。

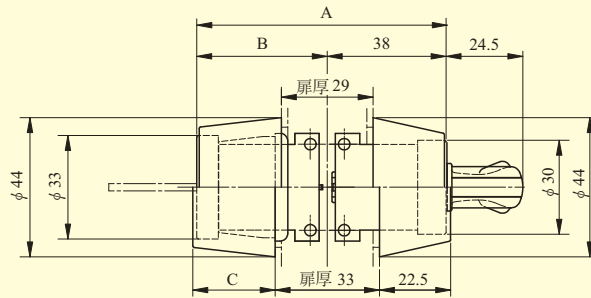
LVF・LV SERIES シリンダーの扉厚による寸法図

LVF
LV
シリンダー
寸法図

U9シリンダー、PR(-J)シリンダー、LB(-J)シリンダー、JNシリンダー

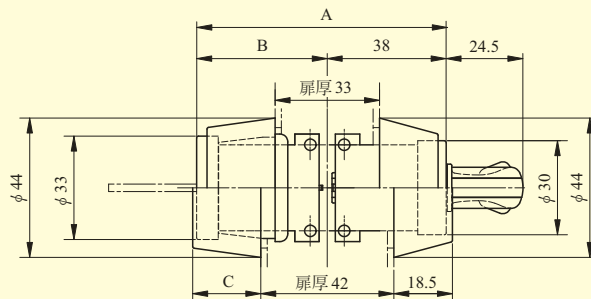
扉厚 29 mm 以上
〜 33 mm 未満

| | A | B | C |
|------|------|------|----|
| U9 | 79.5 | 41.5 | 26 |
| PR | 79.5 | 41.5 | 26 |
| PR-J | 82.5 | 44.5 | 26 |
| JN | 79.5 | 41.5 | 26 |



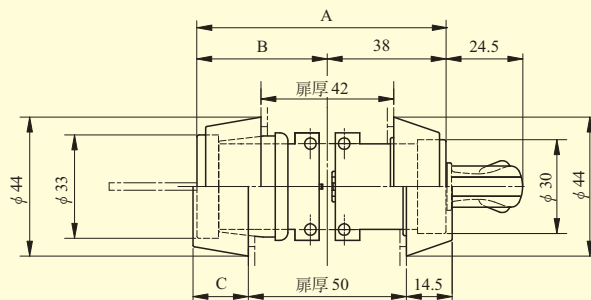
扉厚 33 mm 以上
〜 42 mm 未満

| | A | B | C |
|------|------|------|------|
| U9 | 79.5 | 41.5 | 21.5 |
| PR | 79.5 | 41.5 | 21.5 |
| PR-J | 82.5 | 44.5 | 21.5 |
| LB | 86.5 | 48.5 | 26 |
| LB-J | 88.5 | 50.5 | 26 |
| JN | 79.5 | 41.5 | 21.5 |



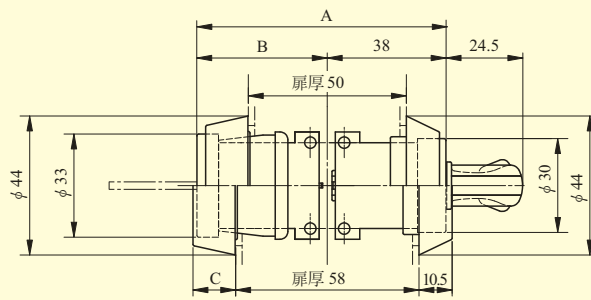
扉厚 42 mm 以上
〜 50 mm 未満

| | A | B | C |
|------|------|------|------|
| U9 | 79.5 | 41.5 | 17.5 |
| PR | 79.5 | 41.5 | 17.5 |
| PR-J | 82.5 | 44.5 | 17.5 |
| LB | 86.5 | 48.5 | 21.5 |
| LB-J | 88.5 | 50.5 | 21.5 |
| JN | 79.5 | 41.5 | 17.5 |



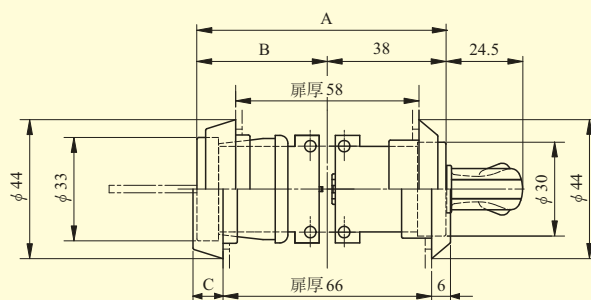
扉厚 50 mm 以上
〜 58 mm 未満

| | A | B | C |
|------|------|------|------|
| U9 | 79.5 | 41.5 | 13.5 |
| PR | 79.5 | 41.5 | 13.5 |
| PR-J | 82.5 | 44.5 | 13.5 |
| LB | 86.5 | 48.5 | 17.5 |
| LB-J | 88.5 | 50.5 | 17.5 |
| JN | 79.5 | 41.5 | 13.5 |



扉厚 58 mm 以上
〜 66 mm 未満

| | A | B | C |
|------|------|------|------|
| U9 | 79.5 | 41.5 | 9.5 |
| PR | 79.5 | 41.5 | 9.5 |
| PR-J | 82.5 | 44.5 | 9.5 |
| LB | 86.5 | 48.5 | 13.5 |
| LB-J | 88.5 | 50.5 | 13.5 |
| JN | 79.5 | 41.5 | 9.5 |



(注) LB、LB-Jシリンダーの扉厚29〜33mmの設定はありません。