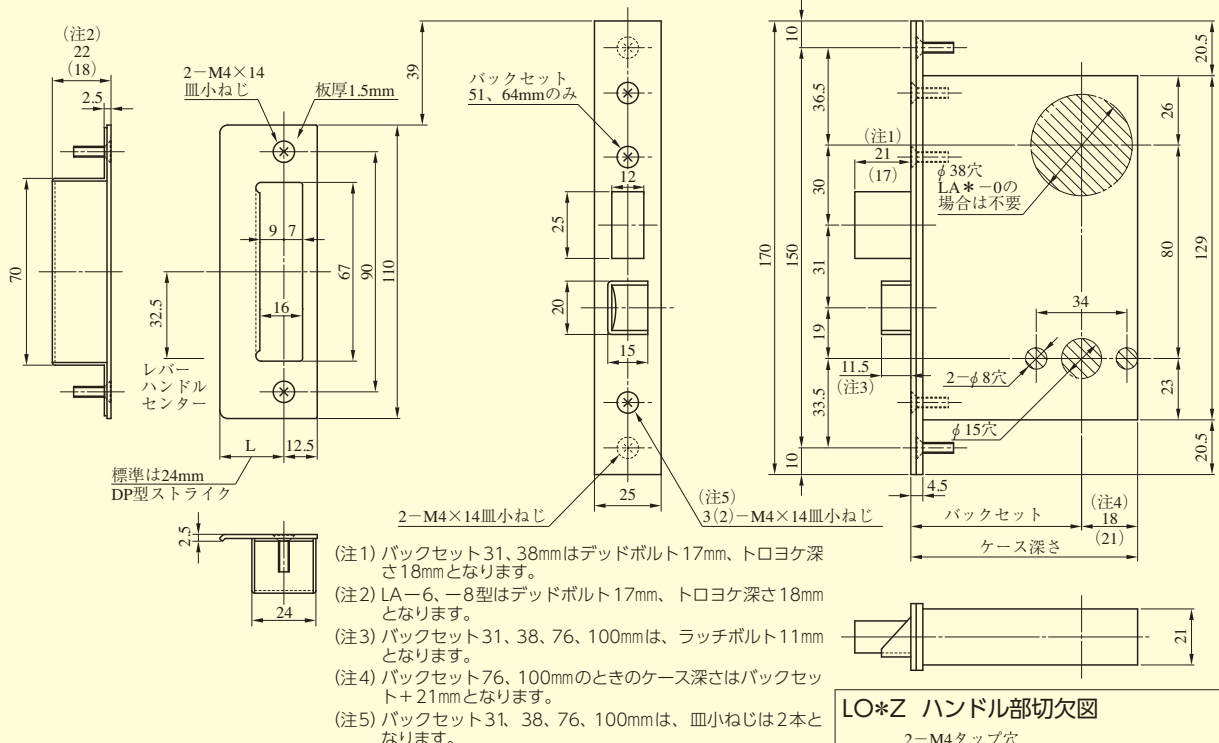


LA



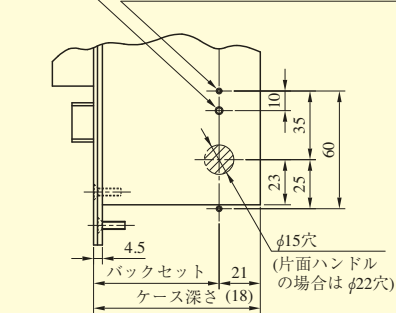
●扉厚によるストライクのL寸法(単位mm)

片開き扉用			両開き扉用		
扉厚(壁~扉)	記号	L寸法	扉厚(壁~扉)	記号	L寸法
29~33	CM	20	29~33	K	16
33~42	DP	24	33~37	L	18
42~50	ER	28	37~42	CM	20
50~58	FT	32	42~46	N	22
58~66	G	36	46~50	DP	24
			50~54	Q	26
			54~58	ER	28
			58~62	S	30
			62~66	FT	32

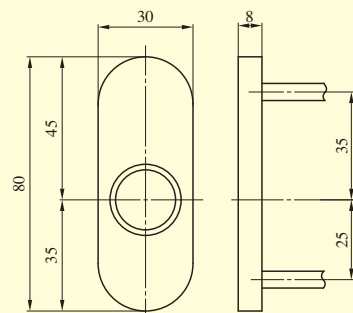
バックセット31mmのレバーハンドル部の切欠

M4タップ穴(固定ハンドル・片面ハンドルの場合)

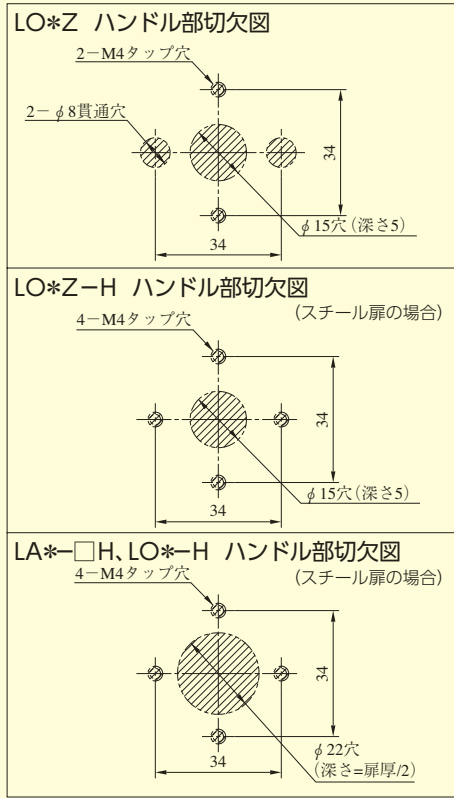
- 1.バックセット31mmは2-φ8穴(片面ハンドルの場合は2-M4タップ穴)
- 2.バックセット31mm以外は2-M3タップ穴
- 3.木扉の時は不要



バックセット31mm用ハンドル座



(注) バックセット31mm以外は座の取付は扉へ直止めとなるため、最小扉厚は29mmとなります。取付の際にはφ8穴をM3タップ穴にして、取付ねじはM3をご使用ください。木扉の場合は、ねじ用穴加工は不要です。

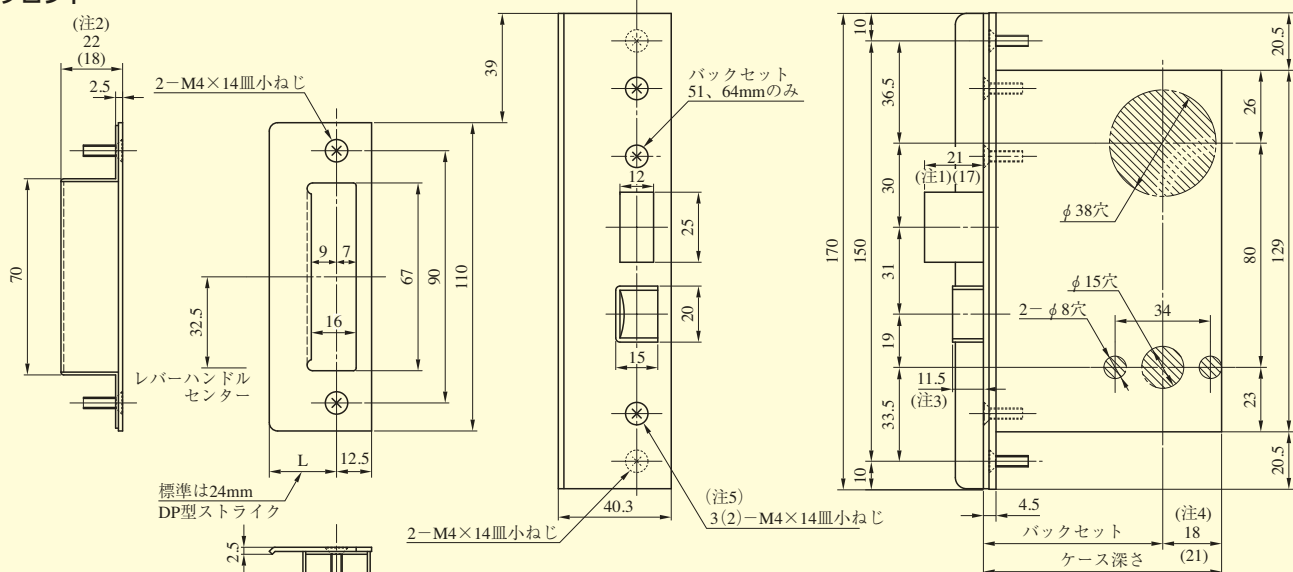


(注5) 木製扉の片面固定ハンドルまたは片面ハンドルは、LO・BR1、LO・BR2 (P187参照) をご使用ください。切欠寸法は通常の両面ハンドルと同じです。
(注6) LOZ型は樹脂製のレバーハンドル40・41型はご使用にできません。

装着可能シンダー	型式	レバーハンドル形状	機能	バックセット(mm) / ケース深さ(mm)	スペーシング (mm)	扉厚 (mm以上~mm未満)
U9 PR (-J) LB (-J) JN	LA	18,19,20,21,22,23,29,31,32,33,	1	31 / 49	80	29~33
		34,35,40,41,50,51,52,53,55,56,	2	38 / 56		33~42
		57,62,63,64,65,66,67,68,69,74,	3	51 / 69		42~50
		342,346,356,373,384,391,410,	4	64 / 82		50~58
		411,413,414,415,420,421,430,	0	76 / 97 (注4)		58~66
		431,432,441,443,460,472	6	100 / 121 (注4)		
			8			

●レバーハンドル形状63・65・67・384・391型は枠に当たる場合がありますので、バックセット51mm以上、29・411型は64mm以上のケースでご使用ください。
●LBシンダーの場合は枠に当たる場合がありますので、バックセット38mm以上のケースでご使用ください。

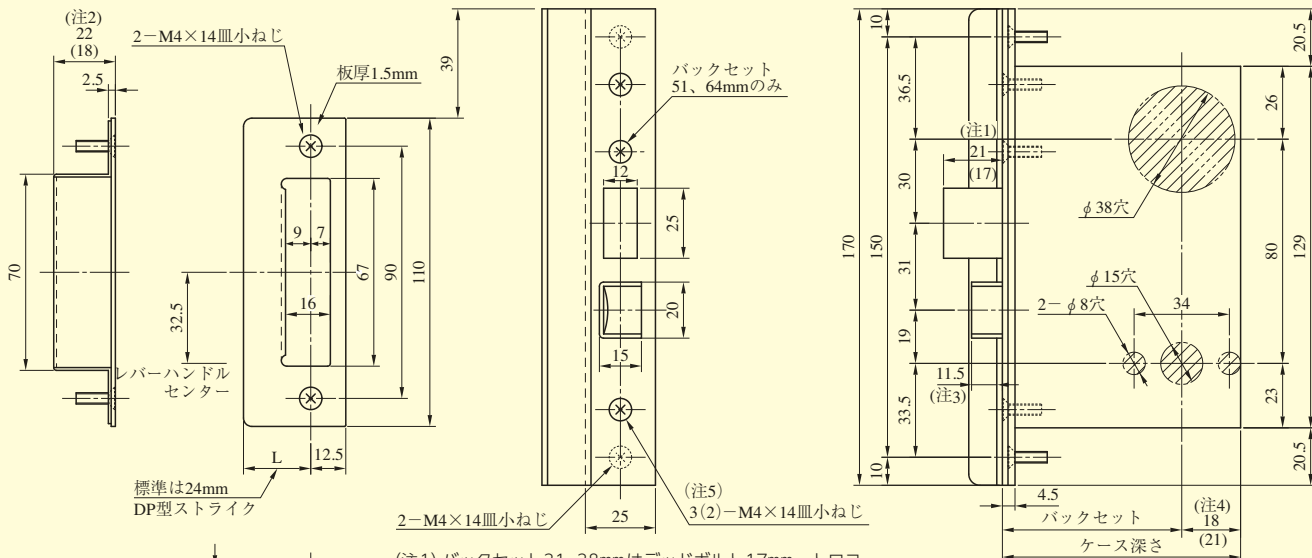
Lフロント



●扉厚によるストライクのL寸法(単位mm)

片開き扉用			両開き扉用		
扉厚(壁～扉)	記号	L寸法	扉厚(壁～扉)	記号	L寸法
29～33	CM	20	29～33	K	16
33～42	DP	24	33～37	L	18
			37～42	CM	20
			42～46	N	22
			46～50	DP	24

段付Lフロント

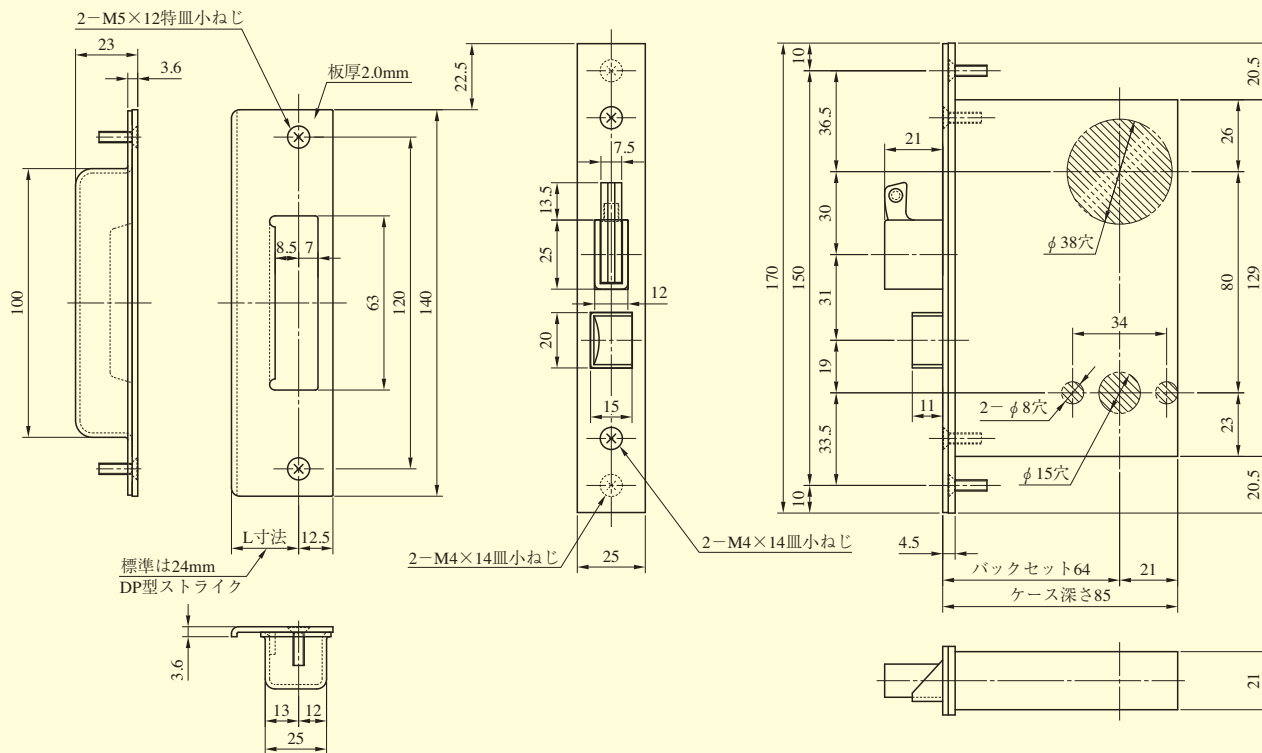


- (注1) バックセット31、38mmはデッドボルト17mm、トロヨケ深さ18mmとなります。
- (注2) LA-6、-8、-0型はデッドボルト17mm、トロヨケ深さ18mmとなります。
- (注3) バックセット31、38、76、100mmは、ラッチボルト11mmとなります。
- (注4) バックセット76、100mmのときのケース深さはバックセット+21mmとなります。
- (注5) バックセット31、38、76、100mmは、皿小ねじは2本となります。

装着可能シリンダー	型式	レバーハンドル形状	機能	バックセット(mm) / ケース深さ(mm)	スペーシング(mm)	扉厚(mm以上～mm未満)
U9 PR (-J) LB (-J) JN	LA	18,19,20,21,22,23,29,31,32,33, 34,35,40,41,50,51,52,53,55,56, 57,62,63,64,65,66,67,68,69,74, 342,346,356,373,384,391,410, 411,413,414,415,420,421,430, 431,432,441,443,460,472	1 2 3 4 6 8	31 / 49 38 / 56 51 / 69 64 / 82 76 / 97 (注4) 100 / 121 (注4)	80	29～33 33～42 42～50 (両開きのみ)

●レバーハンドル形状63・65・67・384・391型は枠に当たる場合がありますので、バックセット51mm以上、29・411型は64mm以上のケースでご使用ください。
●LBシリンダーの場合は枠に当たる場合がありますので、バックセット38mm以上のケースでご使用ください。

LAF

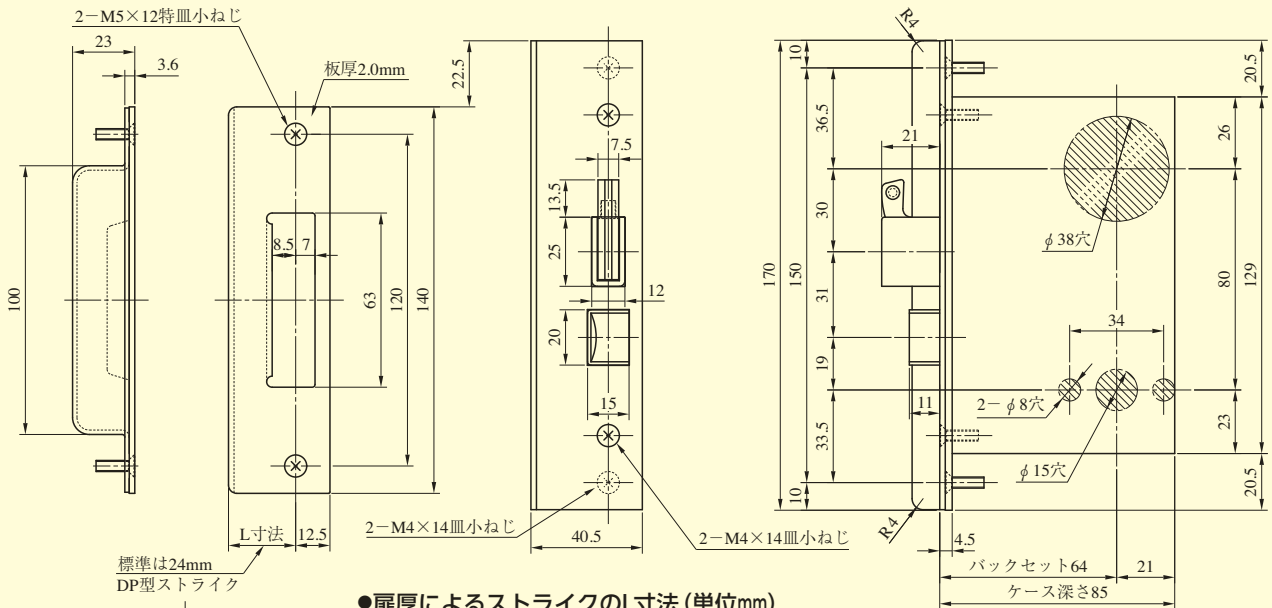


●扉厚によるストライクのL寸法(単位mm)

片開き扉用			両開き扉用		
扉厚(壁~扉)	記号	L寸法	扉厚(壁~扉)	記号	L寸法
29~33	CM	20	29~33	K	16
33~42	DP	24	33~37	L	18
42~50	ER	28	37~42	CM	20
50~58	FT	32	42~46	N	22
58~66	G	36	46~50	DP	24
			50~54	Q	26
			54~58	ER	28
			58~62	S	30
			62~66	FT	32

装着可能シリンダー	型式	レバーハンドル形状	機能	バックセット(mm) / ケース深さ(mm)	スペーシング(mm)	扉厚(mm以上~mm未満)
U9 PR(-J) LB(-J) JN	LAF	18,19,20,21,22,23,29,31,32,33, 34,35,40,41,50,51,52,53,55,56, 57,62,63,64,65,66,67,68,69,74, 342,346,356,373,384,391,410, 411,413,414,415,420,421,430, 431,432,441,443,460,472	1 2 3 4	64 / 85	80	29~33 33~42 42~50 50~58 58~66

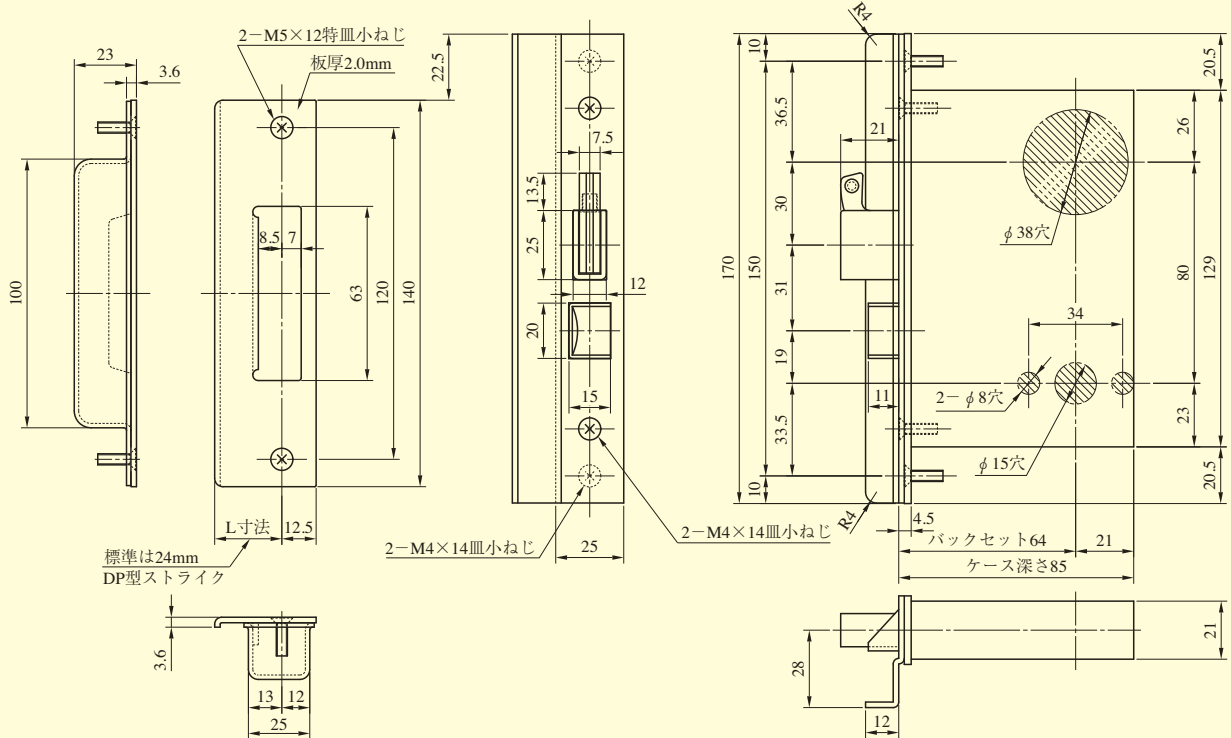
Lフロント



●扉厚によるストライクのL寸法 (単位mm)

片開き扉用			両開き扉用		
扉厚(片側)	記号	L寸法	扉厚(片側)	記号	L寸法
29~33	CM	20	29~33	K	16
33~42	DP	24	33~37	L	18
			37~42	CM	20
			42~46	N	22
			46~50	DP	24

段付Lフロント



装着可能シリンダー	型式	レバーハンドル形状	機能	バックセット(mm) / ケース深さ(mm)	スペーシング (mm)	扉厚 (mm以上~mm未満)
U9 PR (-J) LB (-J) JN	LAF	18,19,20,21,22,23,29,31,32,33, 34,35,40,41,50,51,52,53,55,56, 57,62,63,64,65,66,67,68,69,74, 342,346,356,373,384,391,410, 411,413,414,415,420,421,430, 431,432,441,443,460,472	1 2 3 4	64 / 85	80	29~33 33~42 42~50 (両開きのみ)

LA SERIES シリンダーの扉厚による寸法図

LA
シリンダー
寸法図

	U9シリンダー、PR(-J)シリンダー LB(-J)シリンダー、JNシリンダー																													
扉厚 29 mm 以上 ~ 33 mm 未満	<table border="1"> <thead> <tr> <th></th> <th>A</th> <th>B</th> <th>C</th> </tr> </thead> <tbody> <tr> <td>U9</td> <td>22.5</td> <td>39.5</td> <td>73.5</td> </tr> <tr> <td>PR</td> <td>22.5</td> <td>41</td> <td>75</td> </tr> <tr> <td>PR-J</td> <td>22.5</td> <td>44.5</td> <td>78.5</td> </tr> <tr> <td>LB</td> <td>26.5</td> <td>48</td> <td>82</td> </tr> <tr> <td>LB-J</td> <td>26.5</td> <td>50</td> <td>84</td> </tr> <tr> <td>JN</td> <td>22.5</td> <td>38.5</td> <td>72.5</td> </tr> </tbody> </table>		A	B	C	U9	22.5	39.5	73.5	PR	22.5	41	75	PR-J	22.5	44.5	78.5	LB	26.5	48	82	LB-J	26.5	50	84	JN	22.5	38.5	72.5	
	A	B	C																											
U9	22.5	39.5	73.5																											
PR	22.5	41	75																											
PR-J	22.5	44.5	78.5																											
LB	26.5	48	82																											
LB-J	26.5	50	84																											
JN	22.5	38.5	72.5																											
扉厚 33 mm 以上 ~ 42 mm 未満	<table border="1"> <thead> <tr> <th></th> <th>A</th> <th>B</th> <th>C</th> </tr> </thead> <tbody> <tr> <td>U9</td> <td>18.5</td> <td>39.5</td> <td>73.5</td> </tr> <tr> <td>PR</td> <td>22.5</td> <td>41</td> <td>75</td> </tr> <tr> <td>PR-J</td> <td>22.5</td> <td>44.5</td> <td>78.5</td> </tr> <tr> <td>LB</td> <td>26.5</td> <td>48</td> <td>82</td> </tr> <tr> <td>LB-J</td> <td>26.5</td> <td>50</td> <td>84</td> </tr> <tr> <td>JN</td> <td>18.5</td> <td>38.5</td> <td>72.5</td> </tr> </tbody> </table>		A	B	C	U9	18.5	39.5	73.5	PR	22.5	41	75	PR-J	22.5	44.5	78.5	LB	26.5	48	82	LB-J	26.5	50	84	JN	18.5	38.5	72.5	
	A	B	C																											
U9	18.5	39.5	73.5																											
PR	22.5	41	75																											
PR-J	22.5	44.5	78.5																											
LB	26.5	48	82																											
LB-J	26.5	50	84																											
JN	18.5	38.5	72.5																											
扉厚 42 mm 以上 ~ 50 mm 未満	<table border="1"> <thead> <tr> <th></th> <th>A</th> <th>B</th> <th>C</th> </tr> </thead> <tbody> <tr> <td>U9</td> <td>14.5</td> <td>39.5</td> <td>77.5</td> </tr> <tr> <td>PR</td> <td>18</td> <td>41</td> <td>79</td> </tr> <tr> <td>PR-J</td> <td>18</td> <td>44.5</td> <td>82.5</td> </tr> <tr> <td>LB</td> <td>22.5</td> <td>48</td> <td>86</td> </tr> <tr> <td>LB-J</td> <td>22.5</td> <td>50</td> <td>88</td> </tr> <tr> <td>JN</td> <td>14.5</td> <td>38.5</td> <td>76.5</td> </tr> </tbody> </table>		A	B	C	U9	14.5	39.5	77.5	PR	18	41	79	PR-J	18	44.5	82.5	LB	22.5	48	86	LB-J	22.5	50	88	JN	14.5	38.5	76.5	
	A	B	C																											
U9	14.5	39.5	77.5																											
PR	18	41	79																											
PR-J	18	44.5	82.5																											
LB	22.5	48	86																											
LB-J	22.5	50	88																											
JN	14.5	38.5	76.5																											
扉厚 50 mm 以上 ~ 58 mm 未満	<table border="1"> <thead> <tr> <th></th> <th>A</th> <th>B</th> <th>C</th> </tr> </thead> <tbody> <tr> <td>U9</td> <td>10.5</td> <td>39.5</td> <td>77.5</td> </tr> <tr> <td>PR</td> <td>14</td> <td>41</td> <td>79</td> </tr> <tr> <td>PR-J</td> <td>14</td> <td>44.5</td> <td>82.5</td> </tr> <tr> <td>LB</td> <td>18</td> <td>48</td> <td>86</td> </tr> <tr> <td>LB-J</td> <td>18</td> <td>50</td> <td>88</td> </tr> <tr> <td>JN</td> <td>10.5</td> <td>38.5</td> <td>76.5</td> </tr> </tbody> </table>		A	B	C	U9	10.5	39.5	77.5	PR	14	41	79	PR-J	14	44.5	82.5	LB	18	48	86	LB-J	18	50	88	JN	10.5	38.5	76.5	
	A	B	C																											
U9	10.5	39.5	77.5																											
PR	14	41	79																											
PR-J	14	44.5	82.5																											
LB	18	48	86																											
LB-J	18	50	88																											
JN	10.5	38.5	76.5																											
扉厚 58 mm 以上 ~ 66 mm 未満	<table border="1"> <thead> <tr> <th></th> <th>A</th> <th>B</th> <th>C</th> </tr> </thead> <tbody> <tr> <td>U9</td> <td>6</td> <td>39.5</td> <td>77.5</td> </tr> <tr> <td>PR</td> <td>10</td> <td>41</td> <td>79</td> </tr> <tr> <td>PR-J</td> <td>10</td> <td>44.5</td> <td>82.5</td> </tr> <tr> <td>LB</td> <td>14</td> <td>48</td> <td>86</td> </tr> <tr> <td>LB-J</td> <td>14</td> <td>50</td> <td>88</td> </tr> <tr> <td>JN</td> <td>6</td> <td>38.5</td> <td>76.5</td> </tr> </tbody> </table>		A	B	C	U9	6	39.5	77.5	PR	10	41	79	PR-J	10	44.5	82.5	LB	14	48	86	LB-J	14	50	88	JN	6	38.5	76.5	
	A	B	C																											
U9	6	39.5	77.5																											
PR	10	41	79																											
PR-J	10	44.5	82.5																											
LB	14	48	86																											
LB-J	14	50	88																											
JN	6	38.5	76.5																											