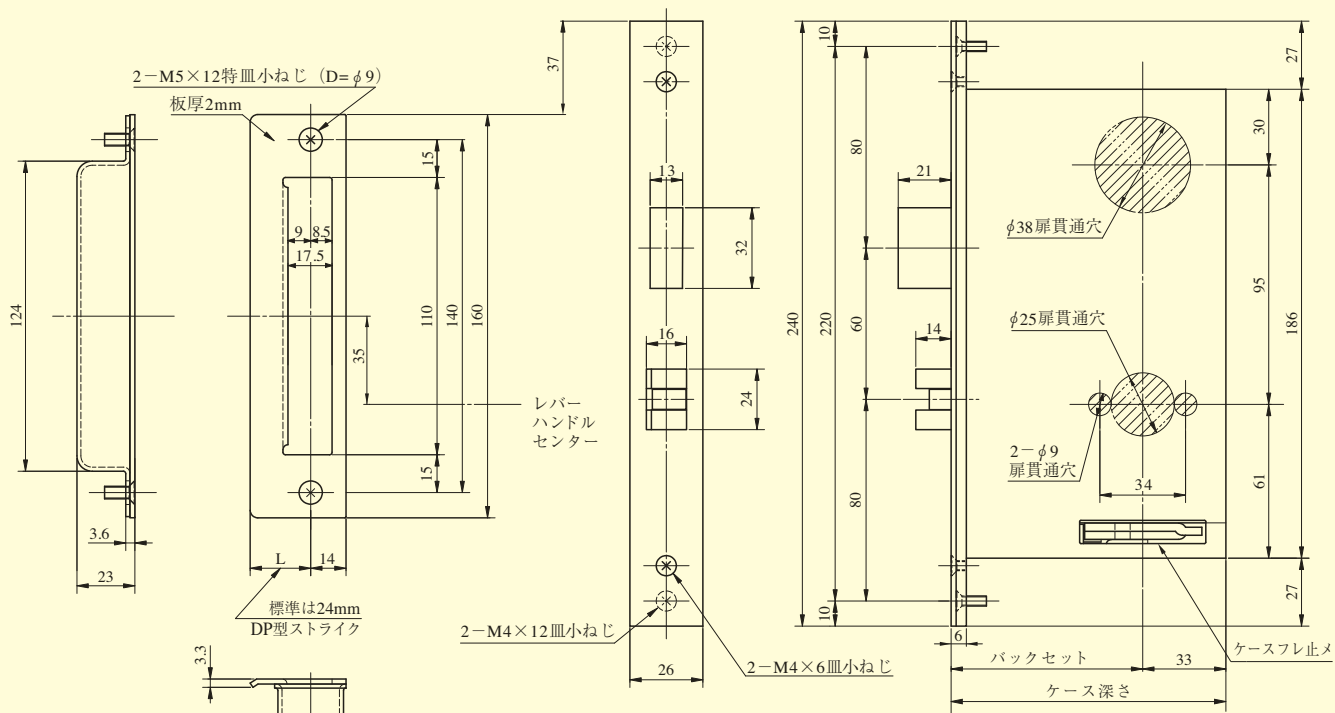


6LHVS SERIES

■左右勝手共通

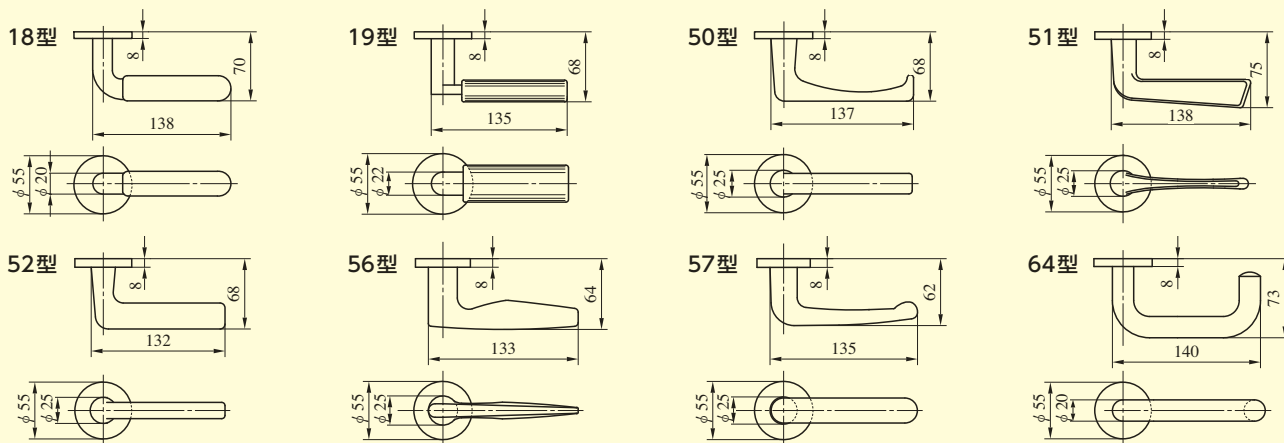
6LHVS



●扉厚によるストライクのL寸法(単位mm)

片開き扉用			両開き扉用		
扉厚(㎜未満)	記号	L寸法	扉厚(㎜未満)	記号	L寸法
33~42	DP	24	33~37	L	18
42~50	ER	28	37~42	CM	20
50~58	FT	32	42~46	N	22
58~66	G	36	46~50	DP	24
			50~54	Q	26
			54~58	ER	28
			58~62	S	30
			62~66	FT	32

レバーハンドル形状(6LHVS、6LHVT、6LHVT-A共通) P167へつづく

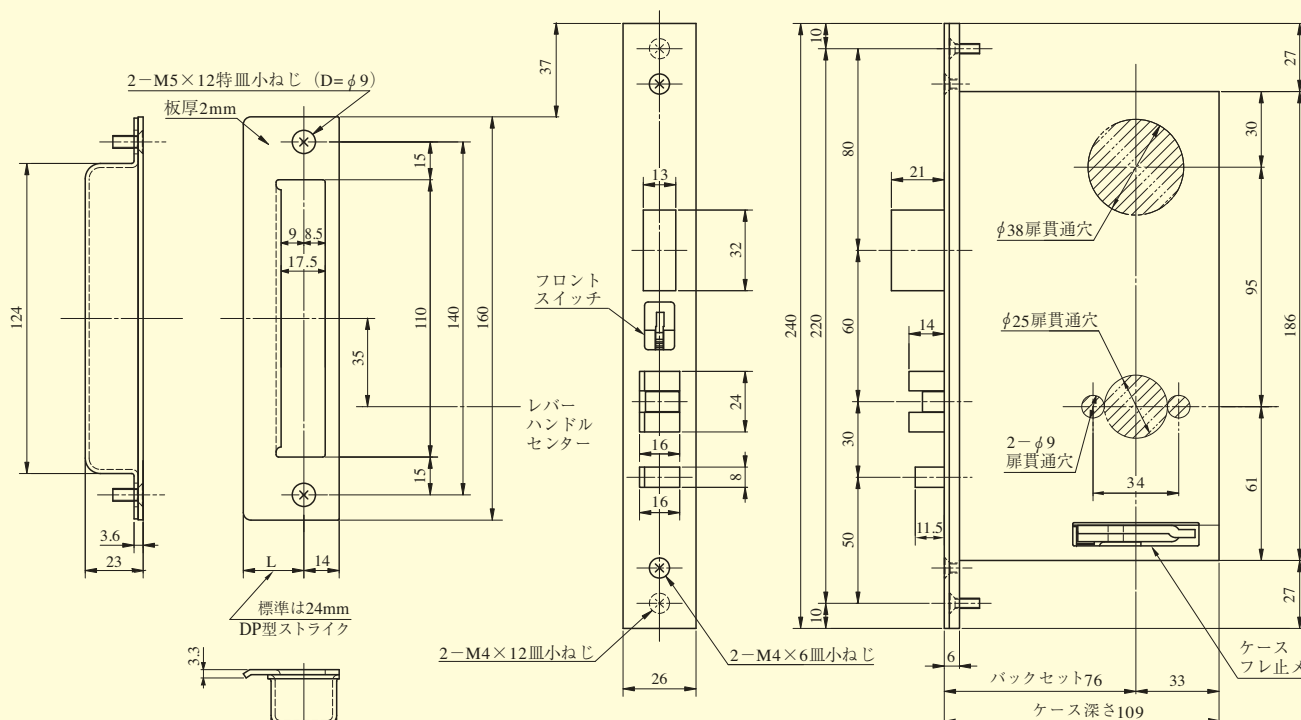


(注) 6LHVSシリーズのこの他のレバーハンドル形状はP161~P163をご参照ください。

装着可能シリンダー	型式	レバーハンドル形状	機能	バックセット(mm) / ケース深さ(mm)	スペーシング(mm)	扉厚(mm以上~mm未満)
U9 PR LB JN	6LHVS	18,19,50,51,52,56,57, 64,66,68,69,74,346, 373,391,414,420,421, 430,431,432,472	1 4	64 / 97 76 / 109	95	33~42 42~50 50~58 58~66

6LHVT SERIES

■左右勝手あり
本図は左勝手を示す

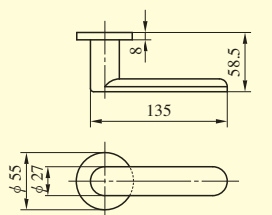


●扉厚によるストライクのL寸法 (単位mm)

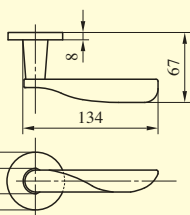
片開き扉用			両開き扉用		
扉厚(㎜)	記号	L寸法	扉厚(㎜)	記号	L寸法
33~42	DP	24	33~37	L	18
42~50	ER	28	37~42	CM	20
50~58	FT	32	42~46	N	22
58~66	G	36	46~50	DP	24
			50~54	Q	26
			54~58	ER	28
			58~62	S	30
			62~66	FT	32

レバーハンドル形状 (6LHVS、6LHVT、6LHVT-A 共通) P166からつづく

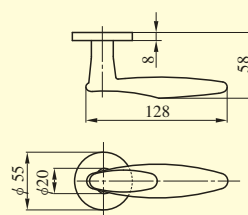
66型



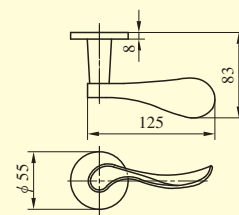
68型



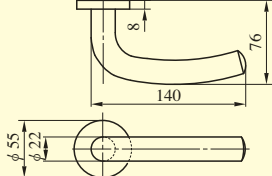
69型



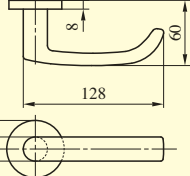
74型



346型



373型



装着可能シリンダー	型 式	レバーハンドル形状	機 能	バックセット (mm) / ケース深さ (mm)	スペーシング (mm)	扉厚 (mm以上~mm未満)
U9 PR LB JN	6LHVT	18,19,50,51, 52,56,57,64, 66,68,69,74, 346,373	1 4	76 / 109	95	33~42 42~50 50~58 58~66

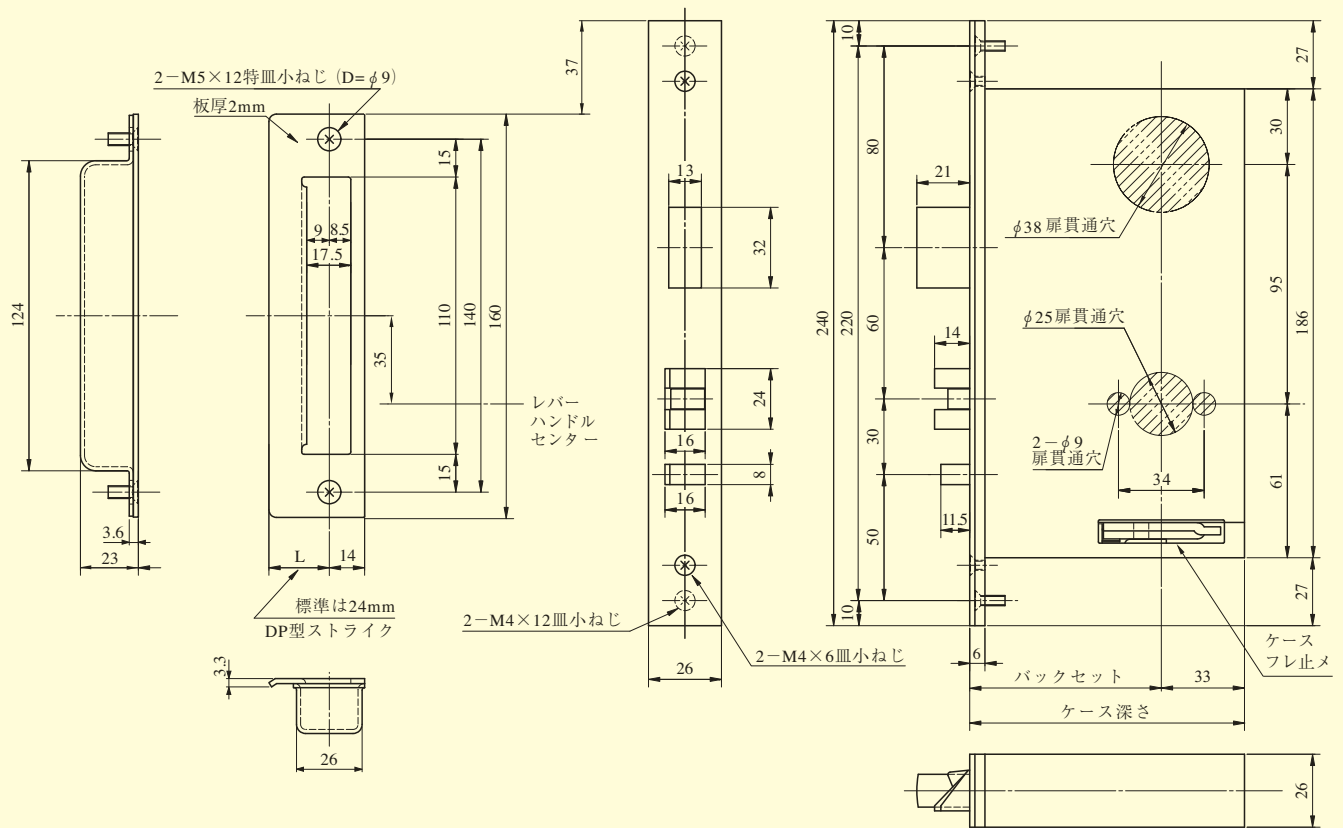
(注) LBシリンダーの場合は4型はありませんのでご注意ください。

6LHVT

6LHVT-A_{SERIES}

■左右勝手あり
本図は左勝手を示す

6LHVT-A



●扉厚によるストライクのL寸法 (単位mm)

片開き扉用			両開き扉用		
扉厚(壁)	記号	L寸法	扉厚(壁)	記号	L寸法
33~42	DP	24	33~37	L	18
42~50	ER	28	37~42	CM	20
50~58	FT	32	42~46	N	22
58~66	G	36	46~50	DP	24
			50~54	Q	26
			54~58	ER	28
			58~62	S	30
			62~66	FT	32

(注) 6LHVT-Aシリーズのレバーハンドル形状はP166, 167をご参照ください。

装着可能シリンダー	型式	レバーハンドル形状	機能	バックセット(mm) / ケース深さ(mm)	スペーシング(mm)	扉厚(mm以上~mm未満)
U9 PR LB JN	6LHVT-A	18,19,50,51, 52,56,57,64, 66,68,69,74, 346,373	1A 4A	64 / 97 76 / 109	95	33~42 42~50 50~58 58~66

(注) LBシリンダーの場合は4A型はありませんのでご注意ください。

6LHVS・6LHVT(-A) SERIES シリンダーの扉厚による寸法図

	U9シリンダー、PRシリンダー、JNシリンダー	LBシリンダー
扉厚 33 mm 以上 ~ 42 mm 未満		
扉厚 42 mm 以上 ~ 50 mm 未満		
扉厚 50 mm 以上 ~ 58 mm 未満		
扉厚 58 mm 以上 ~ 66 mm 未満		

6LHVS
6LHVT
シリンダー
寸法図